

1.2 КЛАПАНЫ ОБРАТНЫЕ ОБЩЕГО НАЗНАЧЕНИЯ

Клапаны обратные изготавливаются в соответствие с ТУ У В.2.5-29.1-24472991-018:2006 и предназначены для предотвращения перетекания воздуха и невзрывоопасных воздушных смесей, агрессивность которых по отношению к углеродистым сталям обыкновенного качества не выше агрессивности воздуха, с температурой от минус 40 С до плюс 80 С, не содержащих липких веществ и волокнистых материалов, с содержанием пыли и других твердых примесей в количестве не более 100 мг/м³, через ответвления к отключенным вентиляторам (от отключенных вентиляторов) при присоединении последних к коллекторам.

Клапаны рассчитаны на эксплуатацию в районах с умеренным (У) климатом категории размещения 3 по ГОСТ 15150.

При установке клапанов в вертикальном воздуховоде поток воздуха должен быть направлен снизу вверх.

Установка клапанов в сети допускается при скоростях движения воздуха на горизонтальных участках $V \geq 5$ м/с и на вертикальных $V \geq 4$ м/с.

1.2.1 КЛАПАНЫ ОБРАТНЫЕ по типу серии 5.904-41

Клапаны обратные КО и КОп применяются в системах вентиляции с рабочим давлением до 1500 Па.

1.2.1.1 КЛАПАНЫ ОБРАТНЫЕ КРУГЛОГО СЕЧЕНИЯ КО

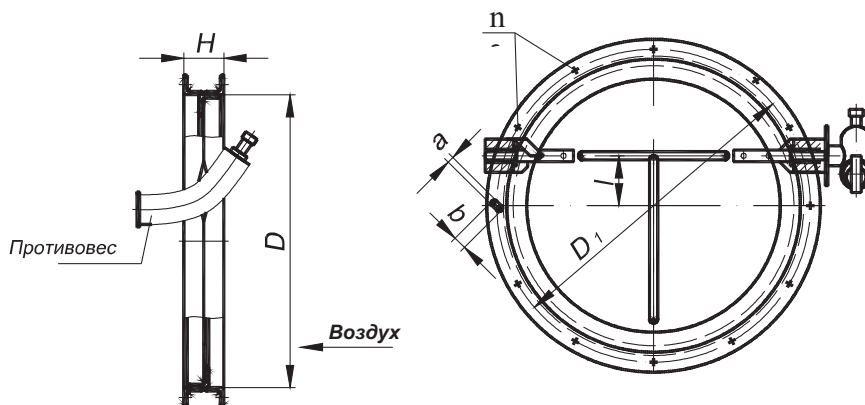


Рисунок 1.9

Таблица 1.15

Обозначение	Шифр	Площадь фронтального сечения F_{ϕ} , м ² , не менее	Размеры, мм					Кол-во отв., n	Масса, кг
			D	D ₁	H	l	a x b		
КО	Ø 250	0,029	250	280	50	32	7x10	12	3
-01	Ø 315	0,053	315	345		40		16	4
-02	Ø 400	0,094	400	430		50		20	6
-03	Ø 500	0,157	500	530		62	10x16	8	
-04	Ø 630	0,262	630	660		78		24	10
-05	Ø 800	0,440	800	830	100	12x18	16		
-06	Ø 1000	0,707	1000	1040	64		125	32	26
-07	Ø 1250	1,128	1259	1295	72	155	36	28	
-08	Ø 560	0,206	560	590	50	70	7x10	20	9
-09	Ø 710	0,315	710	740	50	90	10x16	24	13
-10	Ø 900	0,576	900	940	64	110	10x16	32	22

Пример условного обозначения при заказе клапана обратного общего назначения круглого сечения КО с внутренним диаметром D 315:

“Клапан обратный круглого сечения КО-Ø315 УЗ ТУ У В.2.5- 29.1-24472991-018:2006”

ЧАО “Интеркондиционер” оставляет за собой право на внесение изменений без предварительного извещения

1.2.1.2 КЛАПАНЫ ОБРАТНЫЕ ПРЯМОУГОЛЬНОГО СЕЧЕНИЯ КОп

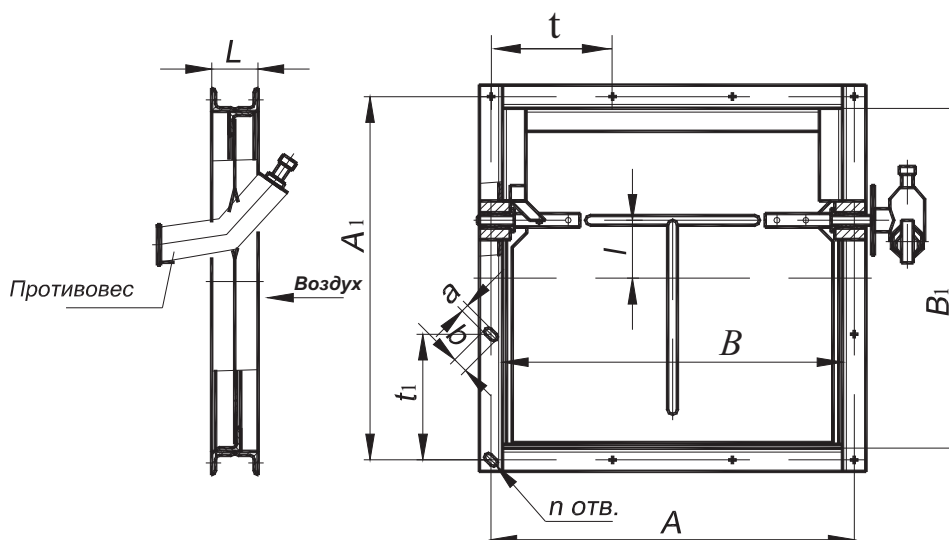


Таблица 1.16

Рисунок 1.10

Обозначение	Шифр	Площадь фронтального сечения F_f м ² , не менее	Размеры, мм									Кол. отв. n	Масса, кг
			B	B ₁	L	A	A ₁	t	t ₁	l	axb		
КОп	150x150	0,010	150	150	50	180	180	90	90	28	7x10	16	2,6
-01	200x200	0,023	200	200		230	230	115	115	34		16	3,1
-02	250x250	0,040	250	250		280	280	140	140	41		16	3,6
-03	400x400	0,123	400	400		430	430	143,3	143,3	66		24	5,5
-04	500x500	0,203	500	500		530	530	132,5	132,5	83		32	8,0
-05	800x800	0,563	800	800	64	840	840	168	168	132	10x16	40	20
-06	1000x1000	0,903	1000	1000	72	1048	1048	149,7	149,7	166	12x18	56	28
-07	300x400	0,08	400	300	50	430	330	143,3	165	50	7x10	20	4,9
-08	300x500	0,11	500	300		530	330	132,5	165	50		20	5,3
-09	300x600	0,13	600	300		630	330	157,5	165	50		24	5,8
-10	400x800	0,275	800	400	64	840	440	168	146,6	66	10x16	32	9,4
-11	350x600	0,17	600	350	50	630	380	157,5	126,6	58	7x10	32	7,0
-12	350x750	0,22	750	350	64	790	390	158	130	58	10x16	32	8,2
-13	400x700	0,235	700	400		740	440	148	146,6	66		32	8,4
-14	500x800	0,355	800	500		840	540	168	135	83		36	14,0
-15	500x300	0,11	300	500	50	330	530	165	132,5	83	7x10	20	5,3
-16	250x400	0,06	400	250		430	280	143,5	140	41		12	4,6
-17	200x150	0,02	150	200		180	230	90	115	34		16	2,8
-18	300x800	0,2	800	300	64	840	340	168	170	50	10x16	28	7,4
-19	400x500	0,16	500	400	50	530	430	132,5	143,3	66	7x10	28	6,6
-20	600x1000	0,55	1000	600	64	1040	640	208	160	90	10x16	18	19,5

Пример условного обозначения при заказе клапана обратного общего назначения прямоугольного сечения КОп с внутренними размерами - высота - 200 мм, ширина - 200 мм

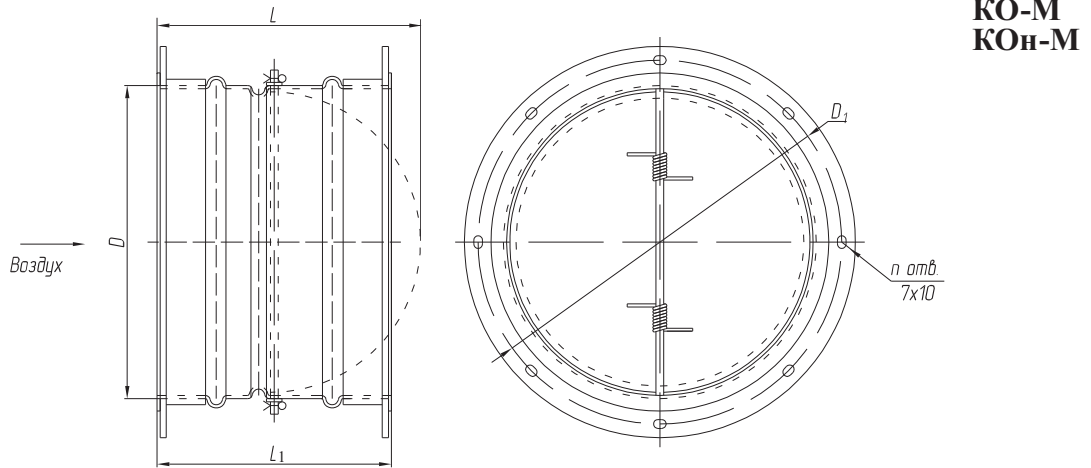
“Клапан обратный прямоугольного сечения КОп- 200x200 УЗ ТУ У В.2.5-29.1-24472991-018:2006”

1.2.2 КЛАПАНЫ ОБРАТНЫЕ МОДЕРНИЗИРОВАННЫЕ

Клапаны обратные модернизированные КО-М, КОн-М и КОп-М применяются в системах вентиляции с рабочим давлением до 700 Па.

При установке клапанов КОп-М, КО-М и КОн-М в горизонтальном воздуховоде ось вращения должна быть в вертикальном положении.

1.2.2.1 КЛАПАНЫ ОБРАТНЫЕ КРУГЛОГО СЕЧЕНИЯ МОДЕРНИЗИРОВАННЫЕ



КО-М
КОн-М

Рисунок 1.11.а Клапаны обратные круглого сечения модернизированные КО-М с фланцевым соединением

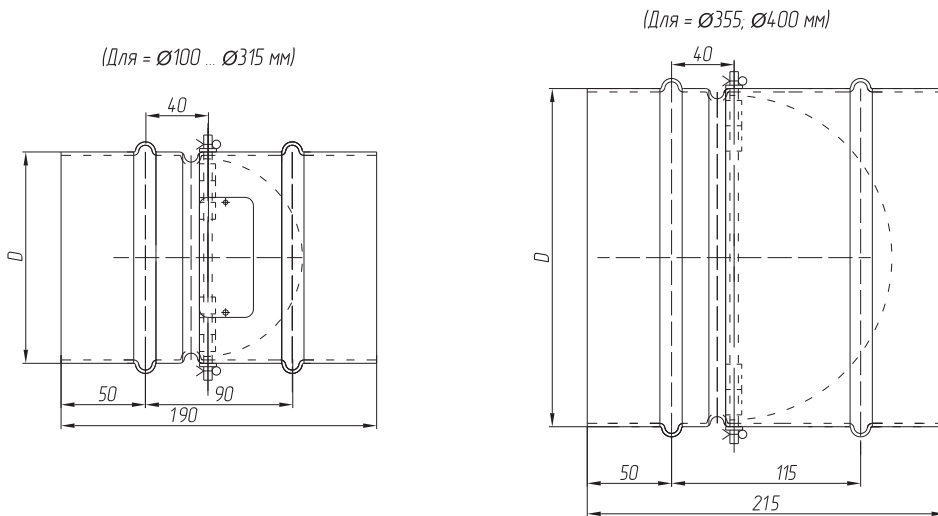


Рисунок 1.11.б Клапаны обратные круглого сечения модернизированные КОн-М с ниппельным соединением

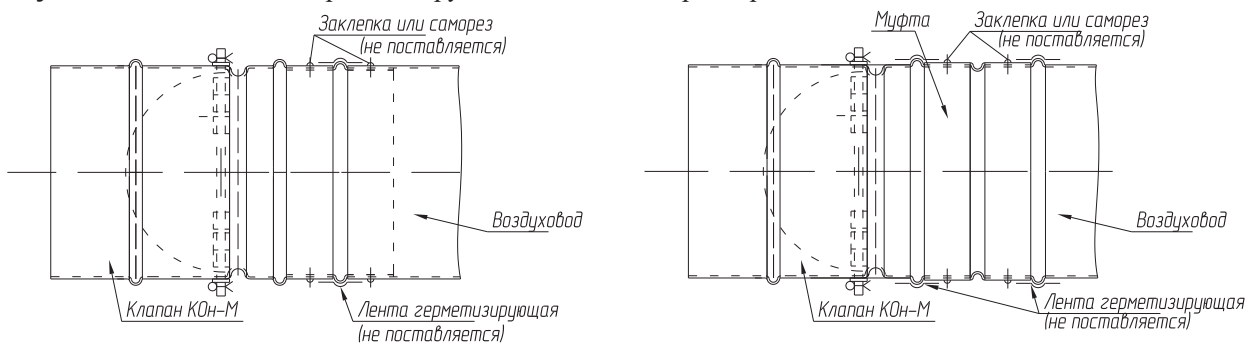


Схема соединения с воздуховодом.

Схема соединения с фасонными деталями

Рисунок 1.11.в Схема монтажа клапанов обратных круглого сечения модернизированных КОн-М с ниппельным соединением

Таблица 1.17

Обозначение	Шифр	Площадь фронтального сечения $F_f, \text{м}^2$, не менее	Размеры, мм				Кол-во отв., п	Масса, кг
			D	D ₁	L	L ₁		
КО-М КОН-М	Ø 100	0,008	100	130	100	100	4	1,0
				-	-	-	-	0,5
-01	Ø 110	0,009	110	140	103	100	4	1,1
				-	-	-	-	0,6
-02	Ø 125	0,012	125	155	110	100	6	1,3
				-	-	-	-	0,65
-03	Ø 140	0,015	140	170	118	100	6	1,4
				-	-	-	-	0,7
-04	Ø 160	0,020	160	190	128	100	6	1,6
				-	-	-	-	0,8
-05	Ø 180	0,025	180	210	138	100	6	1,9
				-	-	-	-	1,0
-06	Ø 200	0,031	200	230	148	100	6	2,1
				-	-	-	-	1,2
-07	Ø 225	0,039	225	255	160	100	6	2,4
				-	-	-	-	1,3
-08	Ø 250	0,049	250	280	173	100	6	2,7
				-	-	-	-	1,4
-09	Ø 280	0,061	280	310	188	100	8	3,1
				-	-	-	-	1,6
-10	Ø 315	0,077	315	345	205	100	8	3,6
				-	-	-	-	1,9
-11	Ø 355	0,098	355	385	250	150	8	5,5
				-	-	-	-	2,5
-12	Ø 400	0,124	400	430	273	150	10	6,4
				-	-	-	-	3,0

Пример условного обозначения при заказе клапана обратного общего назначения круглого сечения модернизированного КО-М с внутренним диаметром D 315:

***“Клапан обратный круглого сечения модернизированный КО-М-Ø315 УЗ
ТУ У В.2.5-29.1-24472991-018:2006”***

Пример условного обозначения при заказе клапана обратного общего назначения круглого сечения модернизированного с ниппельным соединением КОН-М с внутренним диаметром D 280:

***“Клапан обратный круглого сечения модернизированный с ниппельным соединением
КОН-М Ø280 УЗ ТУ У В.2.5-29.1-24472991-018:2006”***

1.2.2.2 КЛАПАНЫ ОБРАТНЫЕ ПРЯМОУГОЛЬНОГО СЕЧЕНИЯ МОДЕРНИЗИРОВАННЫЕ
КОп-М

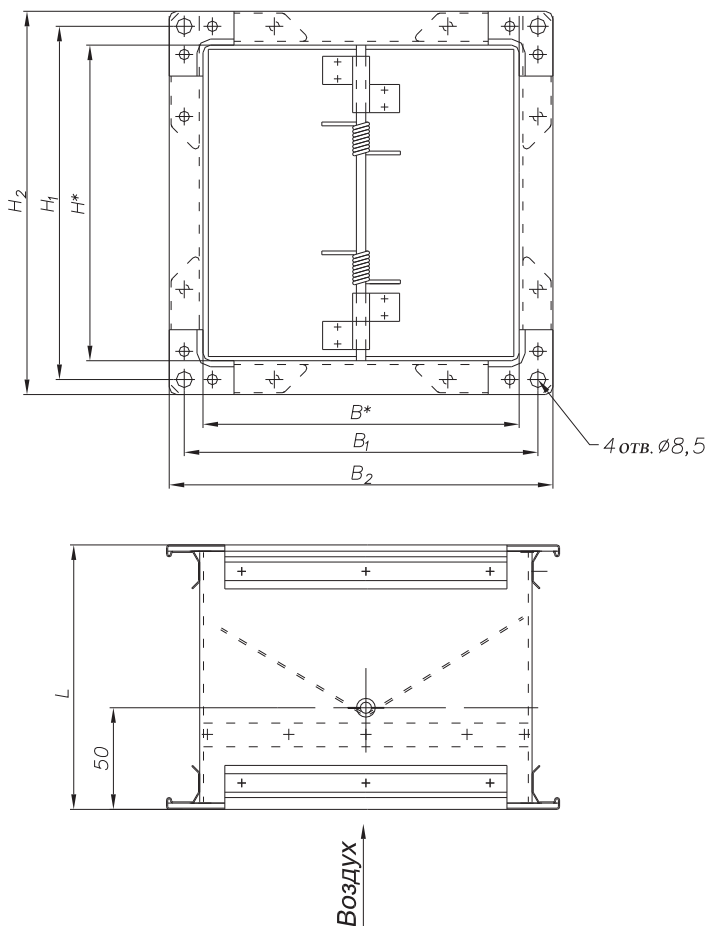


Рисунок 1.12

Таблица 1.18

Обозначение	Шифр	Площадь фронтального сечения $F_{ф}$, м ² , не менее	Размеры, мм							Масса, кг
			B	B ₁	B ₂	H	H ₁	H ₂	L	
КОп-М	150x150	0,022	150	173	190	150	173	190	100	1,3
-01	200x200	0,039	200	223	240	200	223	240		1,6
-02	250x250	0,062	250	273	290	250	273	290		2,1
-03	300x300	0,088	300	323	340	300	323	340		2,6
-04	400x400	0,16	400	423	440	400	423	440	150	3,7
-05	440x740	0,3	440	470	500	740	770	800	270	5,5
-06	600x350	0,2	600	630	660	350	380	410	350	4,0

Пример условного обозначения при заказе клапана обратного общего назначения прямоугольного сечения модернизированного КОп-М с внутренними размерами - высота - 250 мм, ширина- 250 мм

“Клапан обратный прямоугольного сечения модернизированный КОп - М - 250x250 УЗ ТУ У 29.1 В.2.5-24472991-018:2006”