

1.КЛАПАНЫ И ЗАСЛОНКИ

1.1 КЛАПАНЫ ОБРАТНЫЕ И ПЕРЕКИДНЫЕ ВЗРЫВОЗАЩИЩЕННЫЕ (ИСКРОБЕЗОПАСНЫЕ) ТИПА АЗЕ

Клапаны обратные и перекидные взрывозащищенные (искробезопасные) изготавливаются в соответствии с ТУ У В.2.5-29.1-24472991-018:2006 и предназначены для вентиляционных систем взрывоопасных производств и допускаются для применения в вентиляционных системах, перемещающих взрывоопасные газо-, паровоздушные смеси всех категорий и групп по классификации ГОСТ 12.1.011, температурой перемещаемой среды от минус 40° С до плюс 80° С и могут устанавливаться во взрывоопасных помещениях классов 1; 21 и 22 по классификации ДНАОП 0.00-1.32-01 (старое обозначение В-1а и В-1б по классификации "Правил устройства электроустановок ПУЭ").

Клапаны обратные и перекидные не допускаются для перемещения газопаровоздушных смесей от технологических установок, в которых взрывоопасные вещества нагреваются выше температуры их самовоспламенения или находятся под избыточным давлением, а также в вентсистемах, перемещающих взрывоопасные пыли.

Конструкция клапанов состоит из корпуса, в подшипниках которого на полуосях установлены полотна. Ось вращения полотна смещена относительно оси симметрии, благодаря чему при воздействии воздушного потока возникает момент, поворачивающий полотно и устанавливающий клапан в открытое положение. При прекращении движения воздуха, полотно возвращается в исходное положение, и клапан закрывается.

Искрозащита достигается конструктивным исполнением деталей и узлов, которые в процессе работы могут соударяться между собой (полуоси, втулки, края лопаток) выполнены из пары металлов латунь-сталь.

Клапаны обратные и заслонки могут устанавливаться как на вертикальных, так и на горизонтальных участках воздухопроводов.

Клапаны перекидные могут устанавливаться только на вертикальных участках воздухопроводов для автоматического подключения в сеть резервного вентилятора при остановке рабочего, в помещениях высотой свыше 3 м.

Клапаны обратные и перекидные могут устанавливаться в вентиляционных системах взрывоопасных производств с давлением до 1500 Па и скоростью перемещаемой воздушной среды 6 - 20 м/с.

Клапаны рассчитаны на эксплуатацию в районах с умеренным (У) климатом категории размещения 3 по ГОСТ 15150.

1.1.1 КЛАПАН ПЕРЕКИДНОЙ ВЗРЫВОЗАЩИЩЕННЫЙ
АЗЕ 024

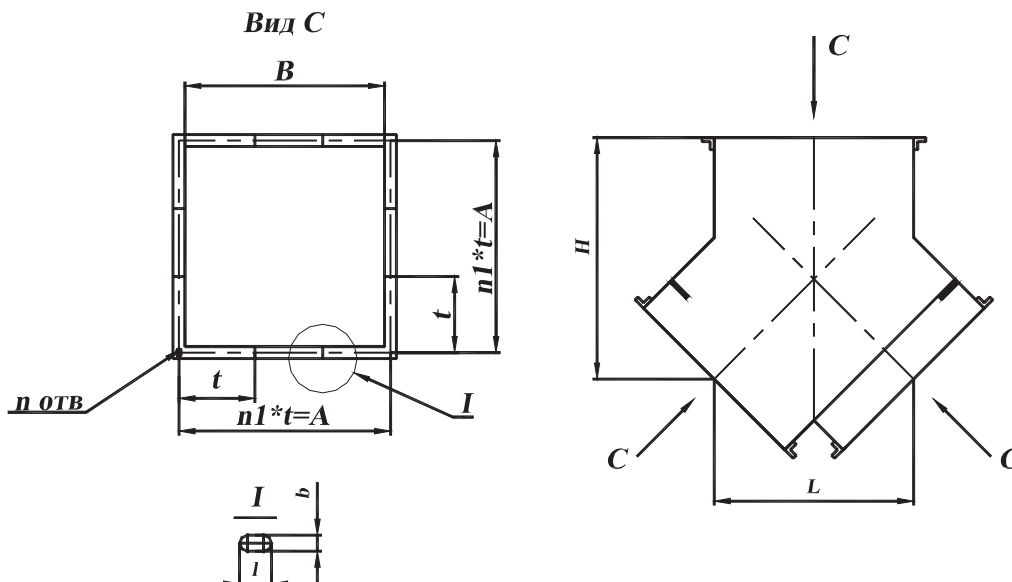


Рисунок 1.1

Таблица 1.1

Обозначение	Шифр	Площадь фронтального сечения F_{ϕ} , м ² , не менее	Размеры, мм								Кол-во отв., п	Масса, кг
			B	L	H	A	t	b	l	n1		
АЗЕ 024	200x200	0,024	200	340	275	230	115	7	10	2	8	9,65
-01	250x250	0,0425	250	375	310	280	140					12,5
-02	300x300	0,066	300	420	365	330	165			18,5		
-03	400x400	0,128	400	480	430	430	143,3			23,9		
-04	500x500	0,21	500	550	500	536	134	9	14	4	16	32,5
-05	600x600	0,312	600	640	600	636	159					52
-06	800x800	0,576	800	770	790	840	168			65		
-07	1000x1000	0,92	1000	900	980	1048	149,7	12	20	7	28	93,4

Значения потерь давления перекидных клапанов приведены в таблице.

Таблица 1.2

Размеры	200x200	250x250	300x300;400x400; 500x500	600x600	800x800	1000x1000
Потери давления на клапане, ΔН, Па	116	109	95	83	77	73

Пример условного обозначения при заказе клапана перекидного взрывозащищенного АЗЕ 024 прямоугольного сечения с внутренними размерами – высота – 500 мм, ширина - 500 мм:

“Клапан перекидной взрывозащищенный АЗЕ 024- 500x500 УЗ ТУ У В.2.5-29.1-24472991-018:2006”

ТУ У В.2.5-29.1-24472991-018:2006
по типу серии 3.904-18

1.1.2 КЛАПАНЫ ОБРАТНЫЕ ВЗРЫВОЗАЩИЩЕННЫЕ ПРЯМОУГОЛЬНОГО СЕЧЕНИЯ АЗЕ 025; АЗЕ 026; АЗЕ 027

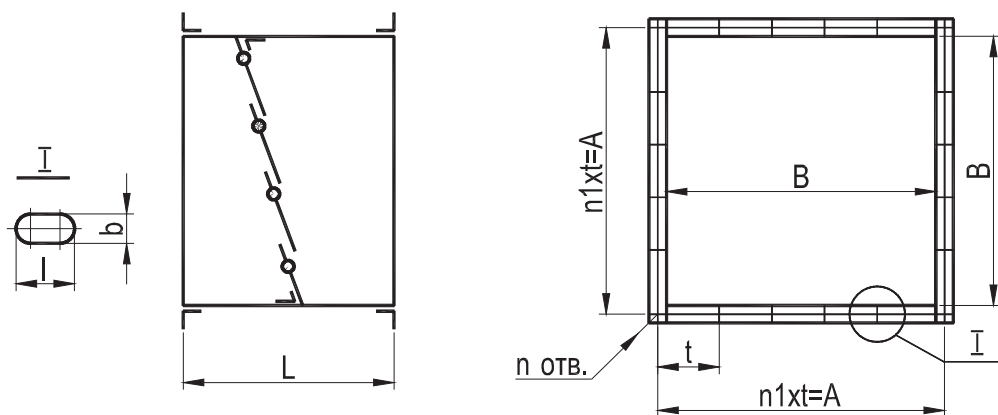


Рисунок 1.2

Таблица 1.3

Обозначение	Шифр	Площадь фронтального сечения F_{ϕ} , м ² , не менее	Размеры, мм						Кол-во отв.,		Масса, кг
			B	L	A	t	b	l	n	n1	
АЗЕ 025	200x200	0,040	200	202	230	115	7	10	8	2	4,2
-01	250x250	0,062	250	254	280	140					5,7
-02	300x300	0,089	300	306	330	165					7,4
АЗЕ 026	400x400	0,158	400	265	430	143,3	9	14	12	3	10
-01	500x500	0,248	500	330	536	134					14,5
-02	600x600	0,356	600	395	636	106					20
АЗЕ 027	800x800	0,634	800	378	840	168	11	16	20	5	47,8
-01	1000x1000	0,990	1000	470	1048	149,7					7

Значения потерь давления клапанов обратных прямоугольного сечения приведены в таблице.

Таблица 1.4

Наименование		Клапан обратный прямоугольного сечения						
Обозначение		АЗЕ 025.000		АЗЕ 026.000		АЗЕ 027.000		
Размер, мм		200x200	250x250	300x300; 500x500; 600x600 400x400		800x800	1000x1000	
Потери давления на клапане, ΔH , Па	на горизонтальном участке	82	71	75		79	87	69
	на вертикальном участке	78	72		75		83	66

Пример условного обозначения при заказе клапана обратного взрывозащищенного АЗЕ 025 прямоугольного сечения с внутренними размерами – высота – 300 мм, ширина - 300 мм:

“Клапан обратный взрывозащищенный АЗЕ 025- 300x300 УЗ ТУ У В.2.5-29.1-24472991-018:2006”

1.1.3 КЛАПАН ОБРАТНЫЙ ВЗРЫВОЗАЩИЩЕННЫЙ КРУГЛОГО СЕЧЕНИЯ АЗЕ 028

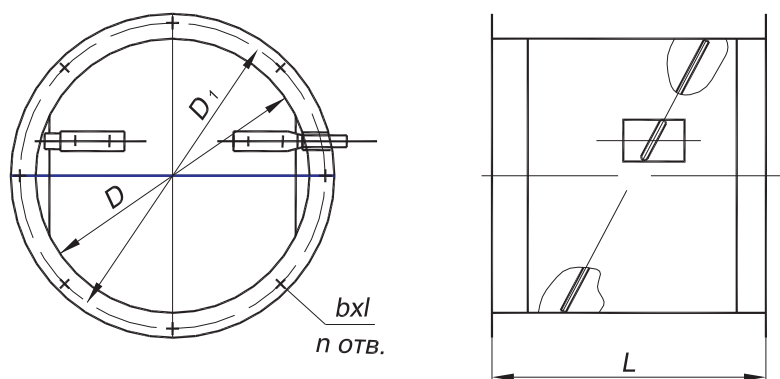


Рисунок 1.3

Таблица 1.5

Обозначение	Шифр	Площадь фронтального сечения $F_f, \text{м}^2$, не менее	Размеры, мм					Кол-во отв., n	Масса, кг
			D	D ₁	L	b	l		
АЗЕ 028	∅ 250	0,049	250	280	278	7	10	6	6,9
-01	∅ 280	0,061	280	310	308			8	7,7
-02	∅ 315	0,077	315	345	346			8	8,9
-03	∅ 355	0,098	355	385	386			10	10,9
-04	∅ 400	0,124	400	430	432			10	14,5
-05	∅ 450	0,157	450	480	484			10	17,5
-06	∅ 500	0,194	500	530	536			10	20,8
-07	∅ 560	0,244	560	590	600	9	14	12	23,6
-08	∅ 630	0,308	630	660	670			12	37,1
-09	∅ 710	0,392	710	740	752			12	40,6
-10	∅ 800	0,497	800	830	844			12	51,8
-11	∅ 900	0,629	900	940	952			16	64,9
-12	∅ 1000	0,777	1000	1040	1052			16	77,5

Значения потерь давления клапанов обратных взрывозащищенных круглого сечения приведены ниже.

Таблица 1.6

Наименование		Клапан обратный взрывозащищенный круглого сечения												
Обозначение		АЗЕ 028.000												
Размер, мм		250	280	315	355	400	450	500	560	630	710	800	900	1000
Потери давления на клапане, ΔН, Па	на горизонтальном участке	94			73	76	72			70				
	на вертикальном участке	90			69	72	68			67				

Пример условного обозначения при заказе клапана обратного взрывозащищенного АЗЕ 028 круглого сечения с внутренним диаметром D 500мм:

“Клапан обратный взрывозащищенный АЗЕ 028-∅500 УЗ ТУ УВ.2.5- 29.1-24472991-018:2006”

ТУ У В.2.5-29.1-24472991-018:2006
по типу серии 3.904 – 18

1.1.4 КЛАПАНЫ ОБРАТНЫЕ ВЗРЫВОЗАЩИЩЕННЫЕ КРУГЛОГО СЕЧЕНИЯ (МАЛЫХ РАЗМЕРОВ) АЗЕ 072

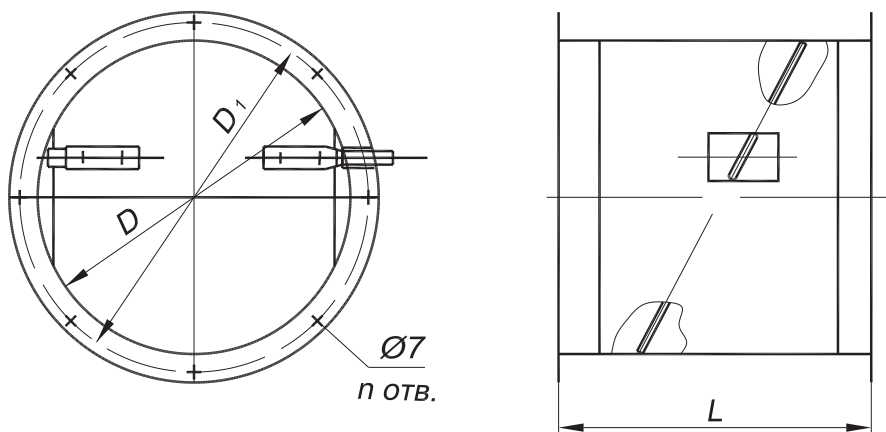


Рисунок 1.4

Таблица 1.7

Обозначение	Шифр	Площадь фронтального сечения F_{ϕ} , м ² , не менее	Размеры, мм				Масса, кг
			D	D ₁	L	n	
АЗЕ 072	Ø100	0,008	100	130	97	4	1,33
-01	Ø125	0,012	125	155	126	6	1,58
-02	Ø160	0,020	160	190	164		2,15
-03	Ø200	0,031	200	230	201		2,70

Пример условного обозначения при заказе клапана обратного взрывозащищенного (малых размеров) АЗЕ 072 круглого сечения с внутренним диаметром D 100мм:

“Клапан обратный взрывозащищенный (малых размеров) АЗЕ 072- Ø 100 УЗ ТУ У В.2.5-29.1-24472991-018:2006”

ТУ У В.2.5-29.1-24472991-018:2006
по типу серии 3.904 – 18

1.1.5 ЗАСЛОНКА ВОЗДУШНАЯ ВЗРЫВОЗАЩИЩЕННАЯ АЗД 077, АЗД 078

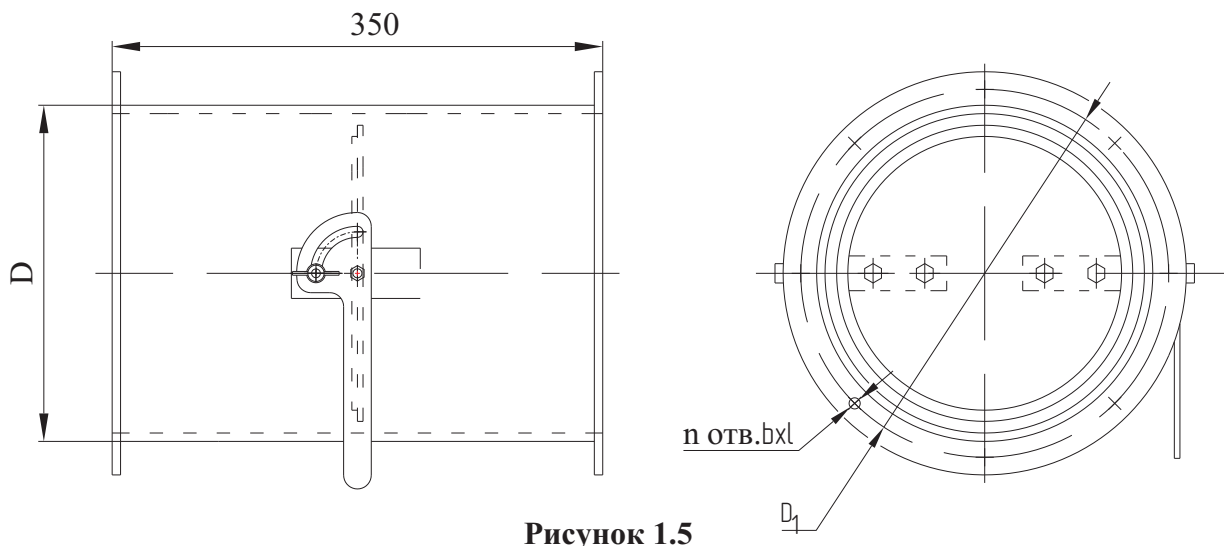


Рисунок 1.5

Таблица 1.8

Обозначение	Шифр	Площадь фронтального сечения F_{ϕ} , м ² , не менее	Размеры, мм				Количество, шт.		Масса, кг
			D	D ₁	b	l	отв. n	лопатонок	
АЗД 077	P250P	0,049	250	280	7	10	6	1	5,1
-01	P280P	0,062	280	310			8		5,6
-02	P315P	0,078	315	345			10		6,8
-03	P355P	0,099	355	385			10		7,6
-04	P400P	0,126	400	430			10		8,3
-05	P450P	0,159	450	480			10		10,4
-06	P500P	0,196	500	530			10		11,6
-07	P560P	0,246	560	590	9	14	3	13,6	
АЗД 078	P630P	0,312	630	660				12	25,3
-01	P710P	0,396	710	740				12	28,8
-02	P800P	0,502	800	830				16	35,2
-03	P900P	0,636	900	940				16	42,2
-04	P1000P	0,785	1000	1040	16	47,5			

Пример условного обозначения при заказе заслонки воздушной взрывозащищенной АЗД 077 круглого сечения с внутренним диаметром D 400мм:

“Заслонка воздушная взрывозащищенная АЗД 077- P400P УЗ ТУ У В.2.5-29.1-24472991-018:2006”

ТУ У В.2.5-29.1-24472991-018:2006
по типу серии 5.904 – 58

1.1.6 КЛАПАНЫ ОБРАТНЫЕ ВЗРЫВОЗАЩИЩЕННЫЕ КРУГЛОГО СЕЧЕНИЯ АЗЕ 100; АЗЕ 101

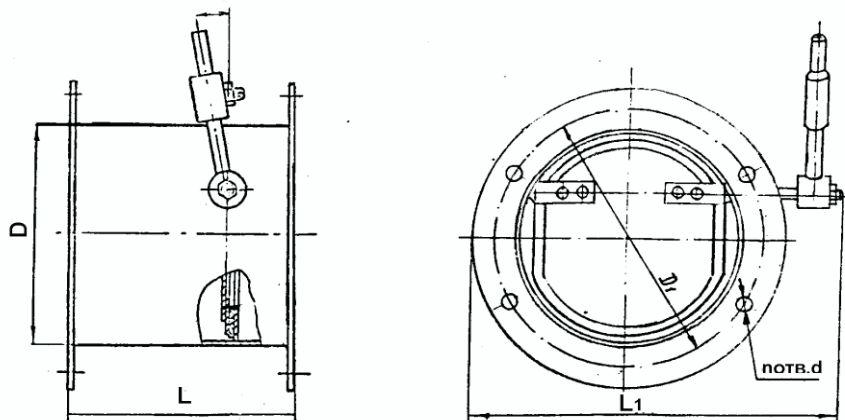


Рисунок 1.6

Таблица 1.9

Обозначение	Шифр	Площадь фронтального сечения F_f , м ² , не менее	Размеры, мм					Масса, кг	n, шт
			D	D ₁	L	L ₁	d		
АЗЕ 100	∅100	0,004	100	130	90	181	7	1,0	6
-01	∅125	0,008	125	155	115	206		1,5	
-02	∅160	0,014	160	190	150	239		2,0	
-03	∅200	0,024	200	230	190	269		3,0	
АЗЕ 101	∅250	0,040	250	280	235	325	8	5,2	8
-01	∅315	0,066	315	345	300	387		7,2	
-02	∅355	0,086	355	385	340	426		9,5	
-03	∅400	0,111	400	430	385	476		11,5	
-04	∅450	0,142	450	480	435	525		13,7	10
-05	∅500	0,177	500	530	485	575		16,4	
-06	∅560	0,225	560	590	545	635		19,3	
-07	∅630	0,288	630	660	615	703	27,5	12	
-08	∅710	0,369	710	740	695	783	34,5		
-09	∅800	0,472	800	830	785	871	43		
-10	∅900	0,602	900	940	885	977	58		16
-11	∅1000	0,747	1000	1040	985	1076	70,3		

Значения потерь давления клапанов обратных взрывозащищенных круглого сечения приведены ниже.

Таблица 1.10

Наименование		Клапан обратный круглого сечения						
Обозначение		АЗЕ 100.000		АЗЕ 101.000				
Размер, мм		100, 125, 160, 200		250, 315, 355, 400, 450, 500, 560, 630, 710, 800, 900, 1000				
Потери давления на клапане, ΔН, Па	на горизонтальном участке	94		73	76	72		68
	на вертикальном участке	90		69	72	68		67

Пример условного обозначения при заказе клапана обратного взрывозащищенного АЗЕ 100 круглого сечения с внутренним диаметром D 200мм:

“Клапан обратный взрывозащищенный АЗЕ 100 – ∅ 200 УЗ ТУ У В.2.5-29.1-24472991-018:2006”

ТУ У В.2.5-29.1-24472991-018:2006
по типу серии 5.904 – 58

1.1.7 КЛАПАНЫ ОБРАТНЫЕ ВЗРЫВОЗАЩИЩЕННЫЕ ПРЯМОУГОЛЬНОГО СЕЧЕНИЯ АЗЕ 102; АЗЕ 103; АЗЕ 104

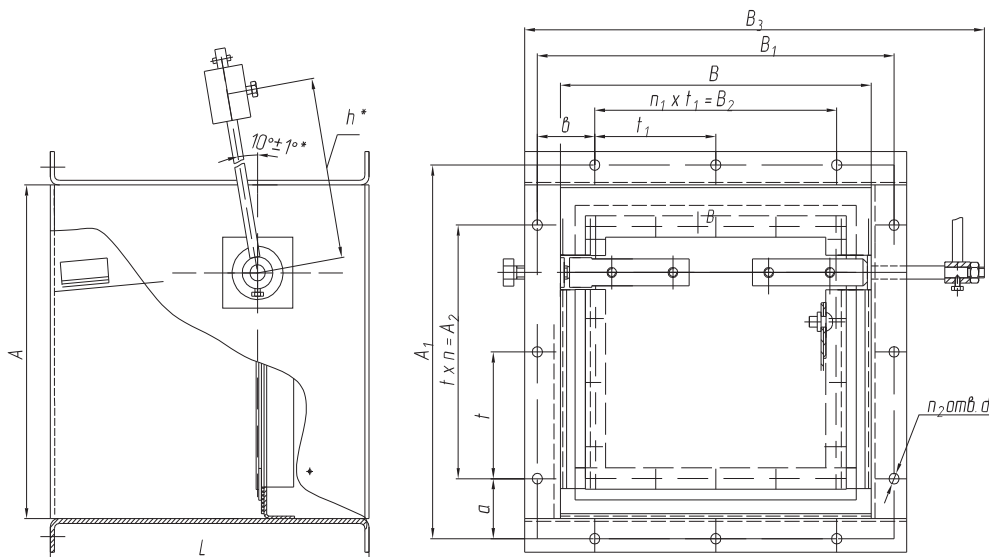


Рисунок 1.7

Таблица 1.11

Обозначение	Шифр	Площадь фронтального сечения F_{ϕ} , м ² , не менее	Размеры, мм														Кол., шт.			Масса, кг
			A	A ₁	B	B ₁	A ₂	t	B ₂	t ₁	a	b	L	B ₃	h	d	n	n ₁	n ₂	
АЗЕ 102	150x150	0,014	150	180	150	180	120	-	120	-	30	30	150	234	100	-	-	8	2,5	
-01	250x250	0,048	250	280	250	280	190	-	190	-	45	45	160	344	130	-	-	8	4,0	
-02	300x250	0,059	300	330	250	280	270	135	190	-	30	30	160	344	170	8	2	10	4,5	
АЗЕ 103	400x400	0,136	400	430	400	430	340	170	340	170	45	45	170	509	120	-	2	2	12	8,5
-01	500x500	0,220	500	530	500	530	465	155	465	155	32,5	32,5	170	612	180	-	3	3	16	10,5
-02	600x600	0,324	600	630	600	630	540	135	540	135	45	45	170	712	220	-	4	4	20	13,5
АЗЕ 104	800x800	0,592	800	830	800	830	760	190	760	190	35	35	180	922	330	10	4	4	20	21,8
-01	1000x1000	0,940	1000	1040	1000	1040	950	190	950	190	45	45	200	1125	380	-	5	5	24	32,5

Значения потерь давления клапанов обратных взрывозащищенных прямоугольного сечения приведены в таблице.

Таблица 1.12

Наименование		КЛАПАНЫ ОБРАТНЫЕ ВЗРЫВОЗАЩИЩЕННЫЕ ПРЯМОУГОЛЬНОГО СЕЧЕНИЯ							
Обозначение		АЗЕ 102.000		АЗЕ 103.000		АЗЕ 104.000			
Размер, мм		150x150	250x250	300x250	400x400	500x500	600x600	800x800	1000x1000
Потери давления на клапане, ДН, Па	на горизонтальном участке	82	71	76	76		79	87	88
	на вертикальном участке	78	72		72	75		83	84

Пример условного обозначения при заказе клапана обратного взрывозащищенного АЗЕ 102 прямоугольного сечения с внутренними размерами - высота – 300 мм, ширина - 300 мм:

“Клапан обратный взрывозащищенный АЗЕ 102 –300x300 УЗ ТУ У В.2.5-29.1-24472991-018:2006”

1.1.8 КЛАПАН ПЕРЕКИДНОЙ ВЗРЫВОЗАЩИЩЕННЫЙ
АЗЕ 105

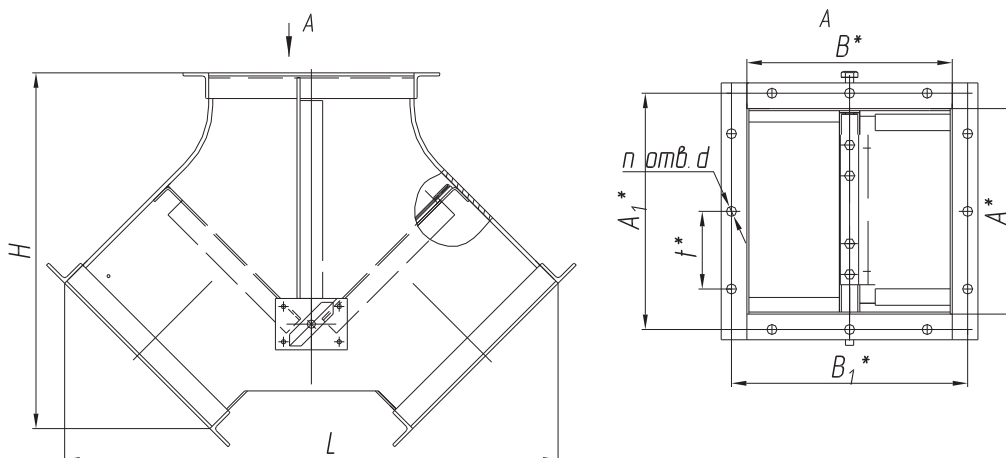


Рисунок 1.8

Таблица 1.13

Обозначение	Шифр	Площадь фронтального сечения F_{ϕ} , м ² , не менее	Размеры, мм							Кол-во отв., n	Масса, кг	
			A	A ₁	B	B ₁	H	L	d			
АЗЕ 105	150x150	0,0105	150	180	150	180	293	391	8	8	8,0	
-01	250x250	0,0425	250	280	250	280	398	552			13	
-02	300x250	0,053	300	330	250	280					10	15
-03	400x400	0,128	400	430	400	430	571	763			12	24
-04	500x500	0,21	500	530	500	530	677	904			16	32
-05	600x600	0,312	600	630	600	630	812	1064	10	20	47	
-06	800x800	0,576	800	830	800	830	1073	1336			72	
-07	1000x1000	0,92	1000	1040	1000	1040	1334	1607			24	104

Таблица 1.14

Размеры	150x150	250x250	300x250;400x400; 500x500	600x600	800x800	1000x1000
Потери давления на клапане, ΔН, Па	116	109	95	83	77	73

Пример условного обозначения при заказе клапана перекидного взрывозащищенного АЗЕ 105 прямоугольного сечения с внутренними размерами – высота – 500 мм, ширина - 500 мм:

“Клапан перекидной взрывозащищенный АЗЕ 105- 500x500 УЗ ТУ У В.2.5-29.1-24472991-018:2006”